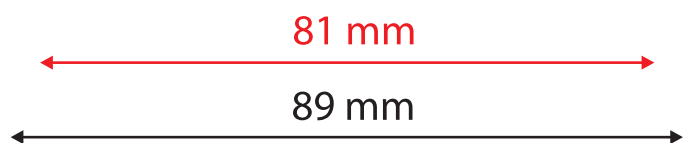
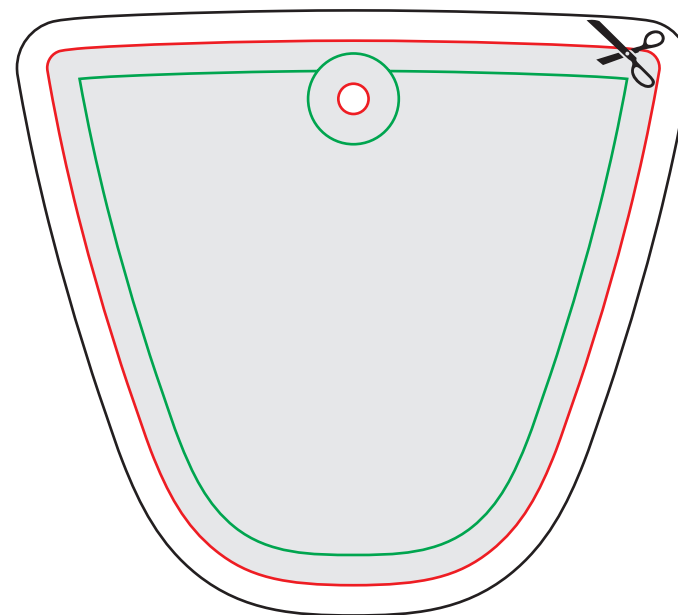
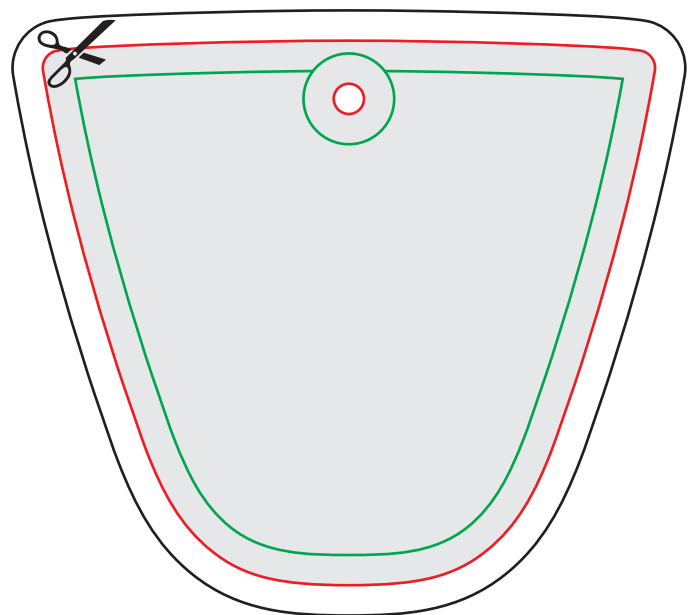


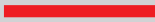

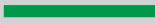
210

AWERS

REWERS



Legenda

-  Linia cięcia wykrojnika i otworu na gumkę
-  Rozmiar projektu
-  Bezpieczna strefa - wszystkie elementy, które nie mają być przycięte: teksty, loga, grafika powinny znajdować się wewnątrz tej linii